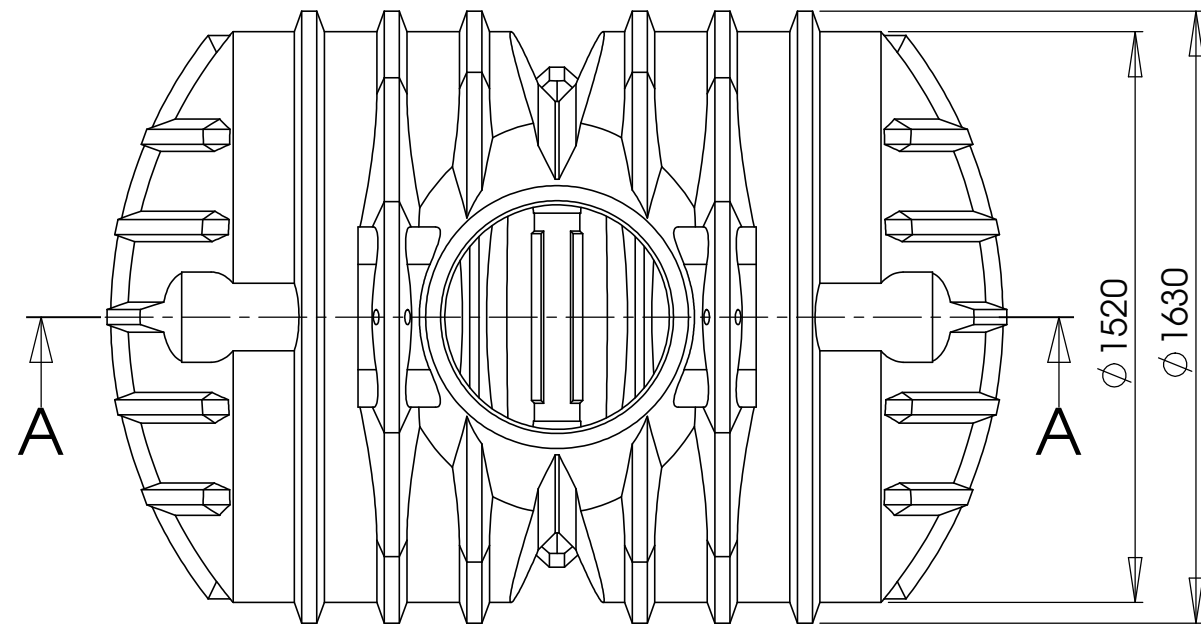
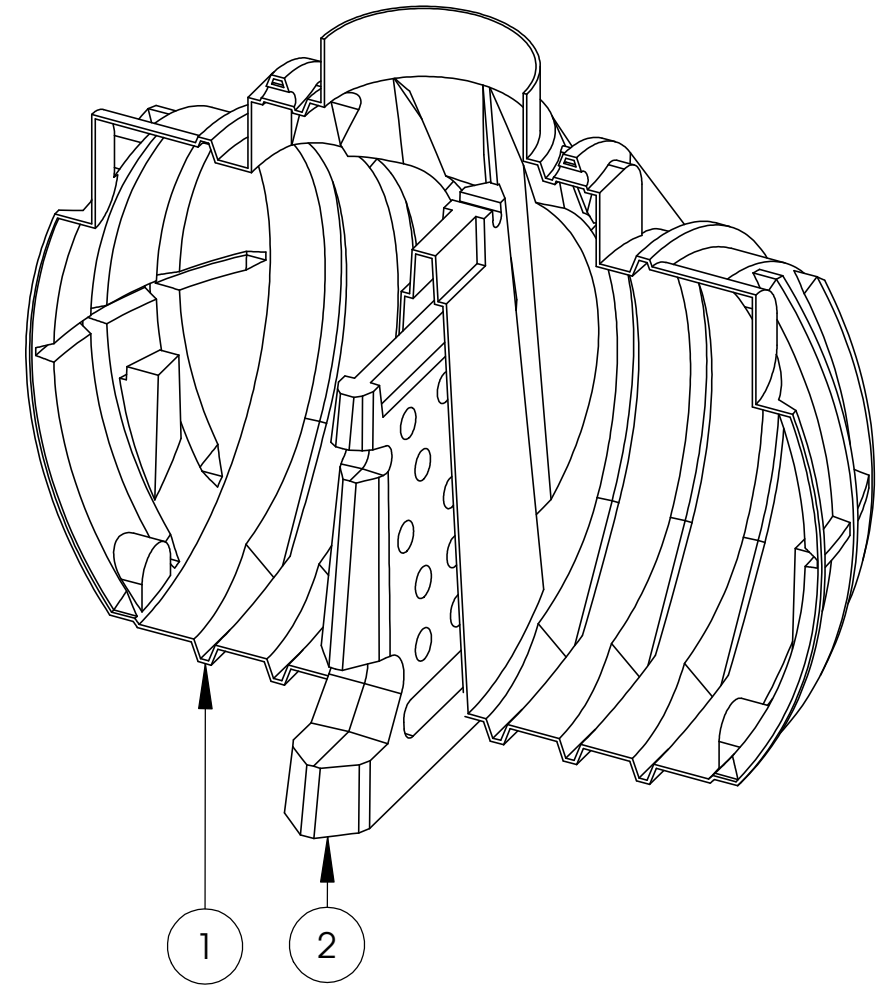
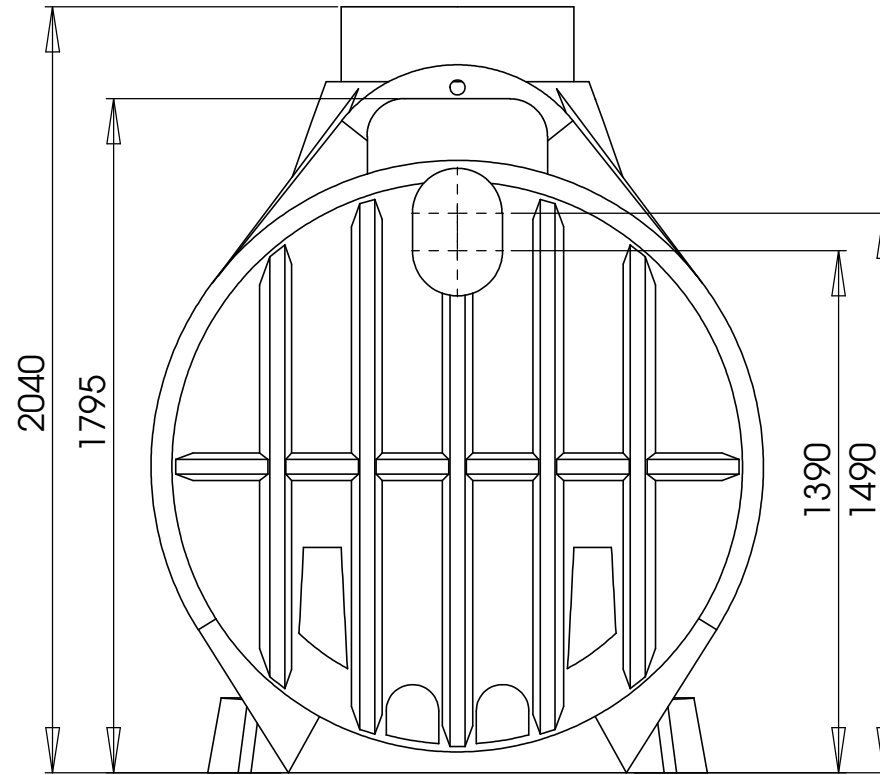
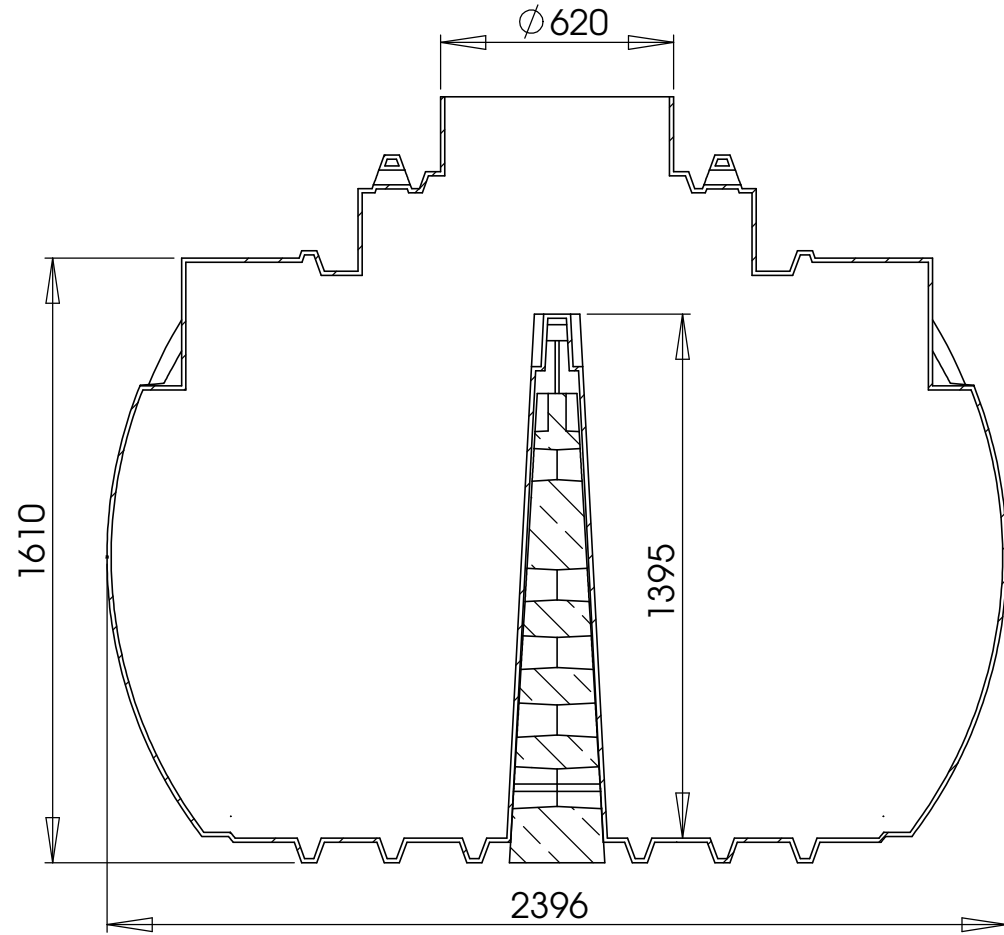


| Stücklistentabelle | | | | | |
|--------------------|-------|-----------------------------|--------------|----------------|--|
| Pos | MENGE | Benennung | Bauteil Nr. | Revisionsstand | Material |
| F 1 | 1 | Clearo Line 3700 Liter o.A. | 41.3537.1000 | 001 | 47.7777.7777 Köver PE-LLD4.35 Black RM50U 0,3% Russ |
| 2 | 1 | Verstärkungskeil | 35.0000.0940 | 000 | RECYCLAT |

SCHNITT A-A




Beilage-Set

74.6000.0930 Hinweis-Aufkleber Spedition

Hinweis

Verfahrensbedingte Toleranz +/- 3% sind zulässig

| | | | | | | |
|---|--|---|--|----------------------------|----------------------------|----------------------------|
| Werkstoffänderung | SW2012 | 001 | | F.Trende 12.06.12 | J.Gramke 12.06.12 | |
| frei für Vorserie | SW2008 | 000 | | | | |
| Änderungsindex/Planquadrat/Änderungsbeschreibung State or revision/grid square/Revision text | CAD | ZGS | Auftrags-Nr. order no. | Bearb./auth. Datum/date | Pruef./check Datum/date | Norm./stand. Datum/date |
| Werkstoff (Endzustand) material (final condition) siehe Stückliste | Oberfläche/surface (mm ²) | | 45718436.47 | Datum/date | Name/name | |
| | Farbe/color | | - | Bearb./auth. | 12.11.08 | F.Trende |
| | Oberflächenschutz | | | Pruef./check | - | - |
| | Oberfl. ang./surf. texture | | DIN EN ISO 1302 | Norm./stand. | - | - |
| Masse/mass (kg) | | 377.10 | Freig./rel. | - | - | |
| Allg.Toleranzen/gen. tolerances Rotationsstelle DIN ISO 16901 160A | Allg.Toleranzen/gen.toleranzen Metalbau DIN 2768-1 | CAD | Solid Works | ZGS | 000 | Auftr.-Nr./order no. - |
|  | Masstab/scale 1:20 | Benennung/title Clearo Line 3700 Liter o.A.m. Trennwand | | | | |
| | Köver GmbH & CoKG | Kundenzeichnung/customer drawing | | | | Datum/date |
| Schutzvermerk nach DIN ISO 16016 beachten! Refer to protection notice DIN ISO 16016! | Format/size A3 | Blatt/sheet 1 | Sach-Nr./basic number 35.3700.1000 | | | |
| Keine Änderungen ohne Zustimmung der federführenden Konstruktion. / Any alterations are subject to the approval of the design department. | | | | | | |