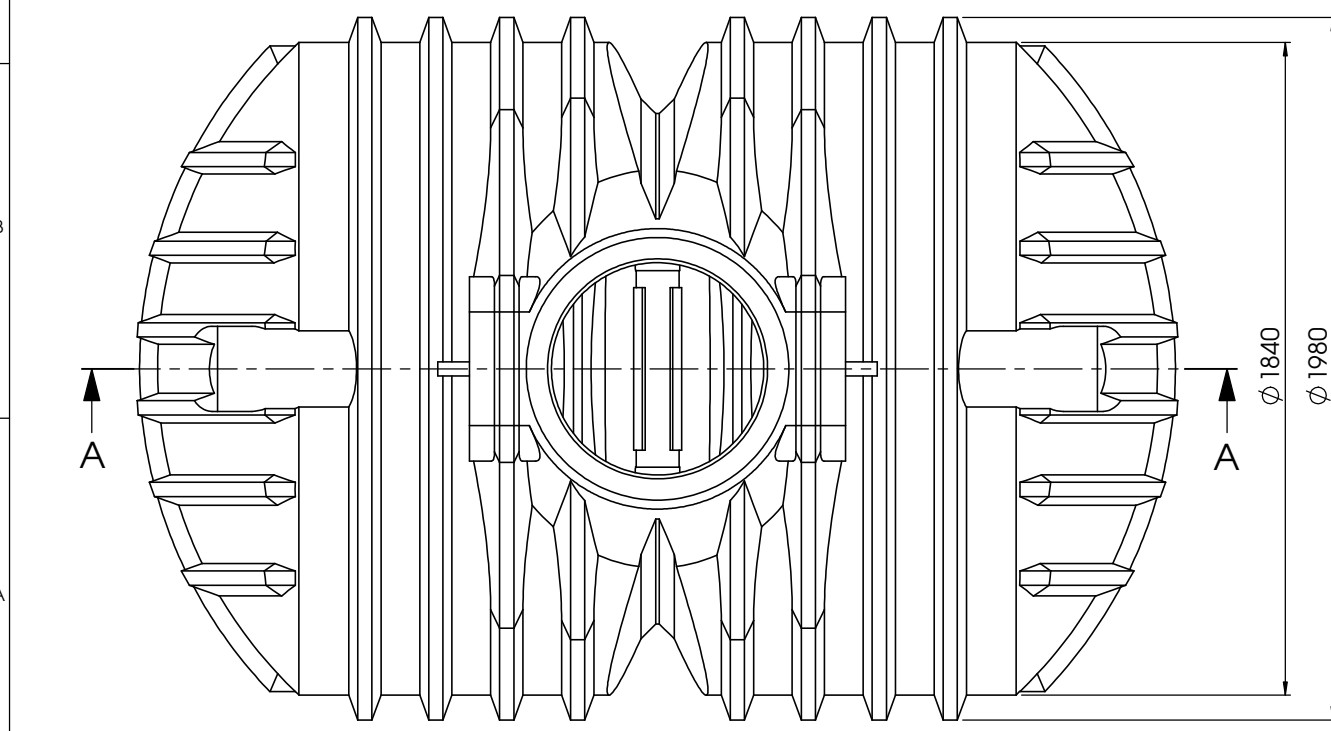
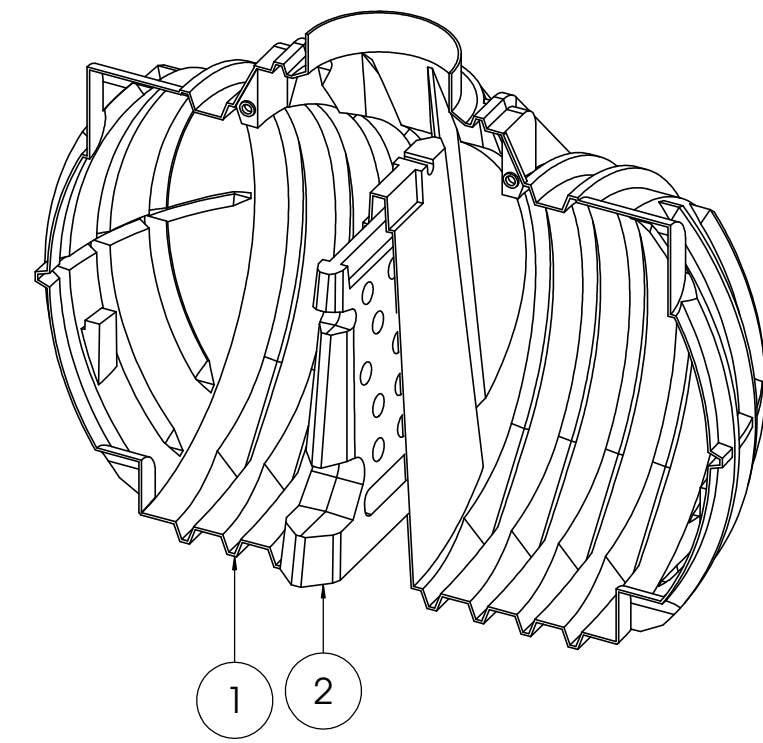
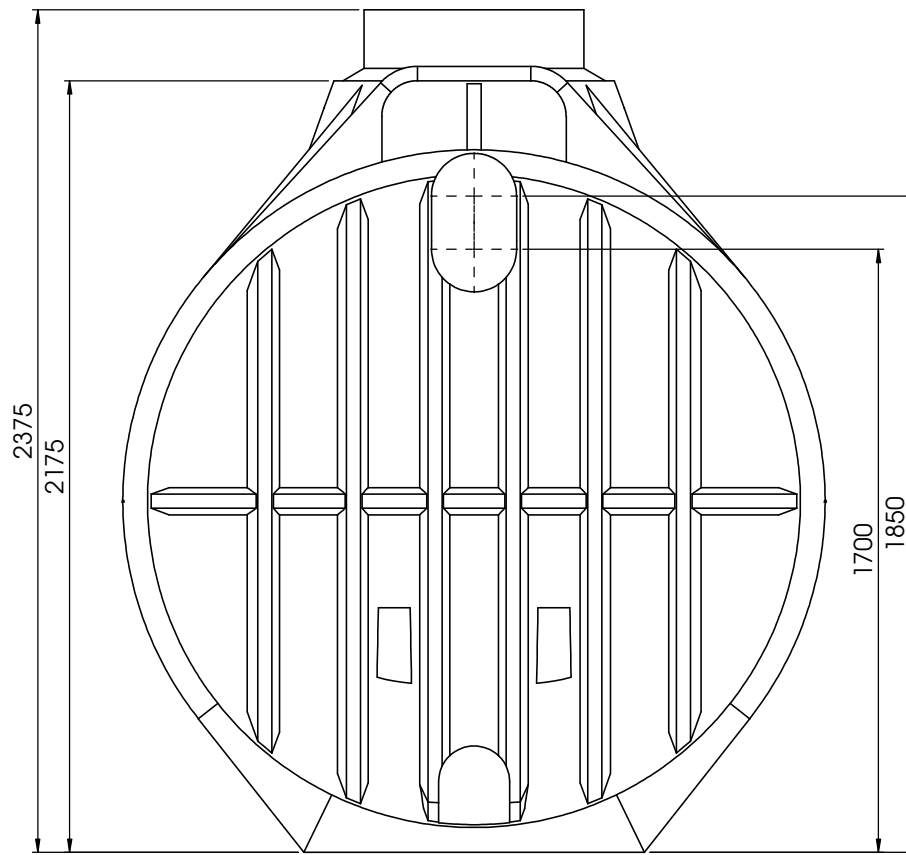
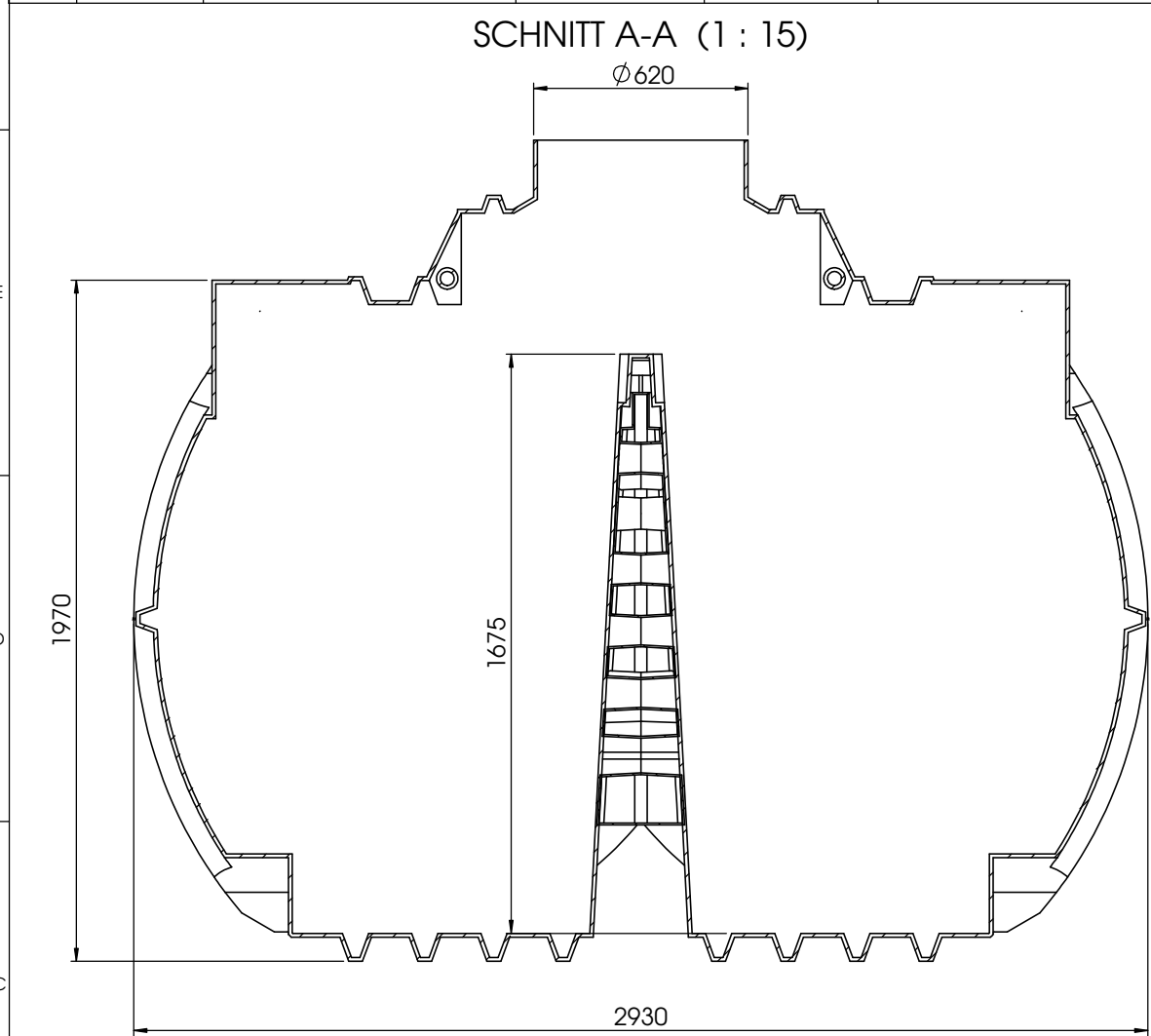


Stücklistentabelle					
Pos	MENGE	Benennung	Bauteil Nr.	Revisionsstand	Material
1	1	Clearo Line 6500 ltr o.A. mit Trennwand	41.3565.1000	001	47.7777.7777 Köver PE-LLD4.35 Black RM50U 0,3% Russ
2	1	Verstärkungskeil	35.0000.0940	000	RECYCLAT



Beilage-Set		Hinweis			
74.6000.0930 Hinweis-Aufkleber Spedition		Verfahrensbedingte Toleranz +/- 3% sind zulässig			
Werkstoffänderung	SW2012 001		F.Trende 12.06.12	J.Gramke 12.06.12	
frei für Vorserie	SW2009 000				
Änderungsindex/Planquadrat/Änderungsbeschreibung State or revision/grid square/Revision text	CAD ZGS	Auftrags-Nr. order no.	Bearb./auth. Datum/date	Prüf./check Datum/date	Norm./stand. Datum/date
Werkstoff (Endzustand) material (final condition)	Oberfläche/surface (mm²)	70479743.64	Datum/date	Name/name	
siehe Stückliste	Farbe/color	-	Bearb./auth. 12.11.08	F.Trende	
	Oberflächenbeschichtung		Prüf./check	-	-
	Oberfl. ang./surf. texture	DIN EN ISO 1302	Norm./stand.	-	-
	Masse/mass (kg)	361.22	Freig./rel.	-	-
Allg.Toleranzen/gen. tolerances DIN ISO 16901 160A	Tolerierung/tolerancing DIN 7168	CAD Solid Works	ZGS 000	Auftr.-Nr./order no.	-
 WASSERMANAGEMENT	Massstab/scale 1:20	Benennung/title Clearo Line 6500 ltr o.A. mit Trennwand			
	 Köver GmbH & CoKG	Kundenzeichnung/customer drawing Datum/date			
Schutzvermerk nach DIN ISO 16016 beachten! Refer to protection notice DIN ISO 16016!	Format/size A2	Blatt/sheet 1	Sach-Nr./basic number 35.6500.1000		
Keine Änderungen ohne Zustimmung der federführenden Konstruktion. / Any alterations are subject to the approval of the design department.					