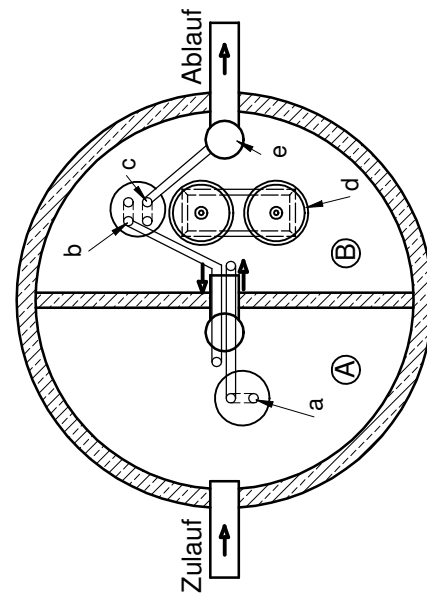
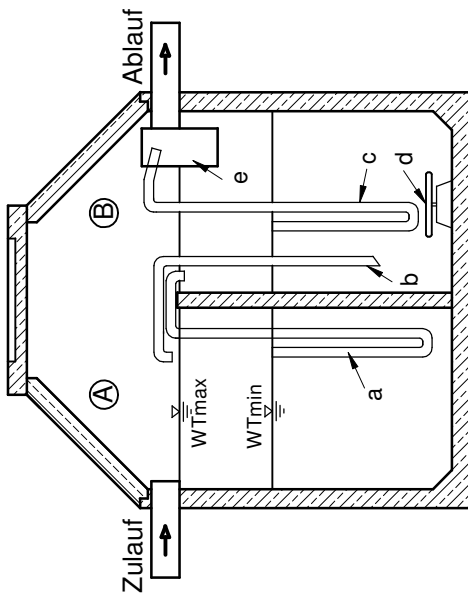


- A Schlamm-speicher und Puffer
- B SBR-Reaktor
- a Beschickung
- b Schlammrückführung
- c Klarwasserabzug
- d Membranbelüfter
- e Probeentnahmeschacht mit Notüberlauf (optional)



Abdeckungen entweder flach oder als Konus.

Bei den Darstellungen handelt es sich um Skizzen, die nicht zwingend real umgesetzt werden müssen. Eine Bedarfsanpassung ist möglich.

Anzahl der Membranbelüfter abhängig von der Bodenfläche und Anlagenbelastung.

Die Verlegung der Mammutpumpen kann durch die Überläufe oder außerhalb erfolgen.



Am Dobben 12
26639 Wiesmoor

Kläranlagen mit Abwasserbelüftung,
Belebungsanlage im Aufstaubetrieb

Variante: Einbehälter, Zweikammern
SBR-Reaktor - 1/2 Kreis

Anlage

zur allgemeinen bauaufsichtlichen Zulassung Nr.

vom: