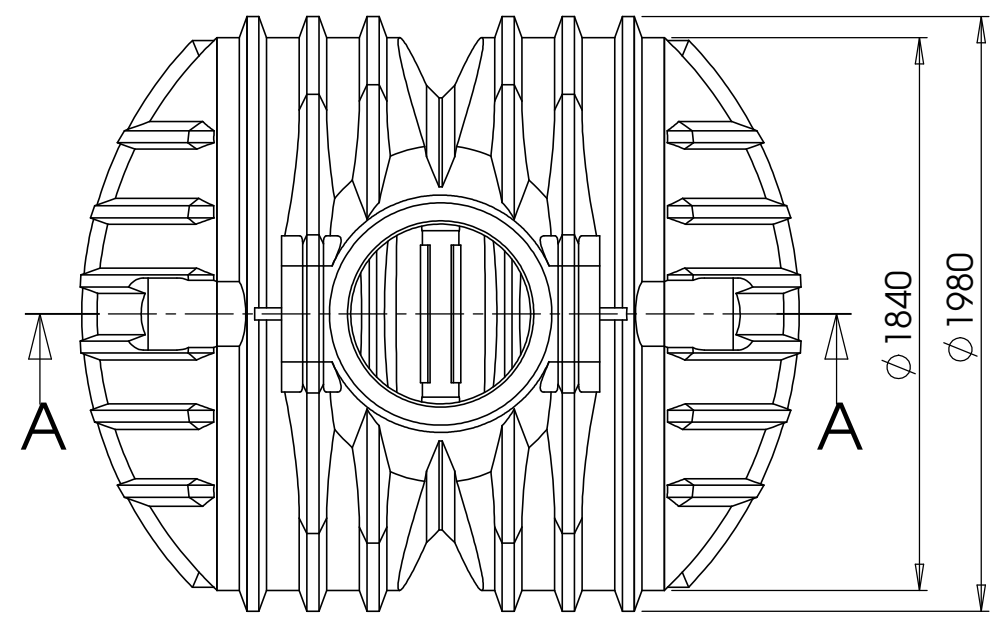
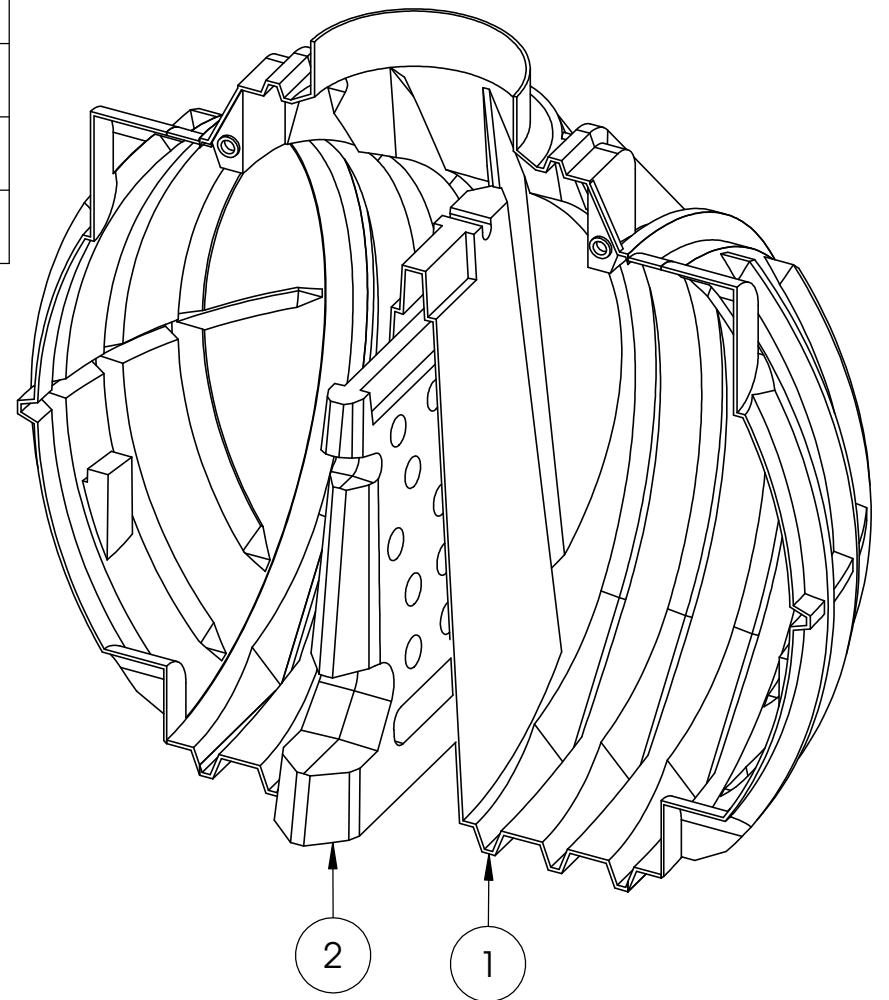
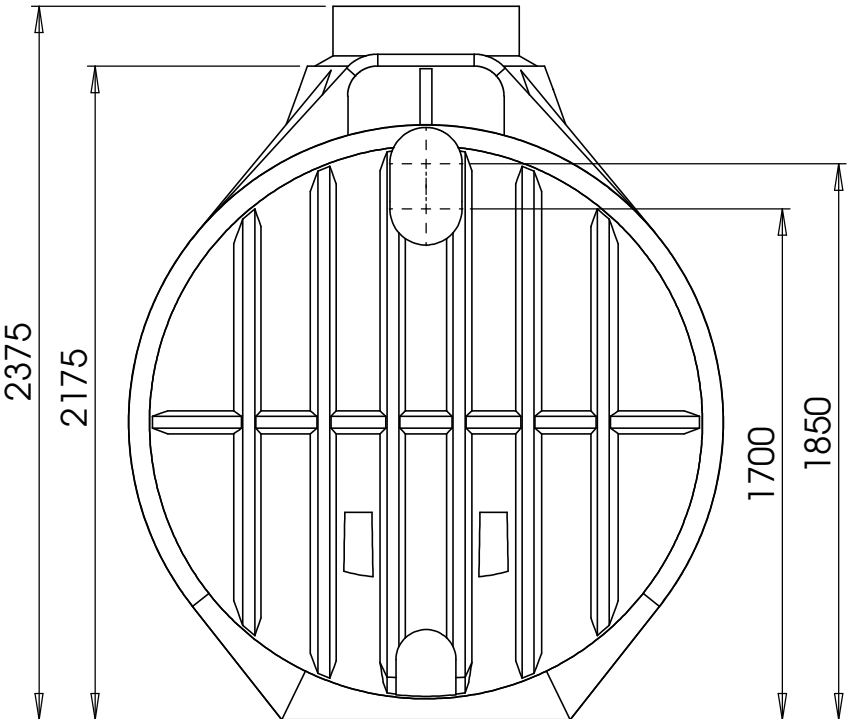
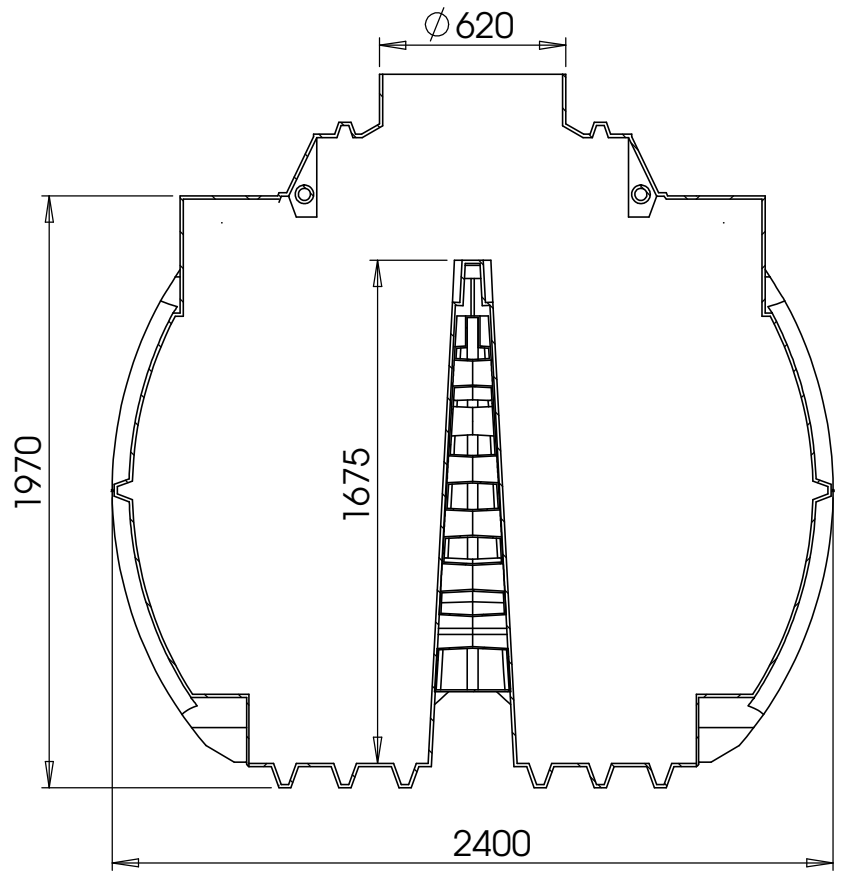


Stücklistentabelle					
Pos	MENGE	Benennung	Bauteil Nr.	Revisionsstand	Material
1	1	Clearo Line 4900 ltr o.A. mit Trennwand	41.3549.1000	001	47.7777.7777 Köver PE-LLD4.35 Black RM50U 0,3% Russ
2	1	Verstärkungskeil	35.0000.0940	000	RECYCLAT

SCHNITT A-A (1 : 25)



Beilage-Set

74.6000.0930 Hinweis-Aufkleber Spedition Verfahrensbedingte Toleranz +/- 3% sind zulässig

Werkstoffänderung	SW2012	001		F.Trende	J.Gramke	
				12.06.12	12.06.12	
frei für Vorserie	SW2010	000				
Änderungsindex/Planquadrat/Änderungsbeschreibung State or revision/grid square/Revision text	CAD	ZGS	Auftrags-Nr. order no.	Bearb./auth. Datum/date	Pruef./check Datum/date	Norm./stand. Datum/date
Werkstoff (Endzustand) material (final condition) siehe Stückliste	Oberfläche/surface (mm ²)			Datum/date	Name/name	
	Farbe/color		Bearb./auth.	08.06.10	F. Trende	
	Oberflächenschutz		Pruef./check			
	Oberfl. ang./surf. texture		DIN EN ISO 1302	Norm./stand.		
	Masse/mass (kg)		Freig./rel.			
Allg.Toleranzen/gen. tolerances Rotationstelle DIN ISO 16901 160A	Allg.Toleranzen/gen.tolerances Metallbau DIN 2768-1	CAD	Solid Works	ZGS	000	Auftr.-Nr./order no.
	Masstab/scale 1:1	Benennung/title Clearo Line 4900 Liter o.A. m. Trennwand				
 Köver GmbH & CoKG	Kundenzeichnung/customer drawing					Datum/date
	Schutzvermerk nach DIN ISO 16016 beachten! Refer to protection notice DIN ISO 16016!	Format/size A3	Blatt/sheet 1	Sach-Nr./basic number 35.4900.1000		

Keine Änderungen ohne Zustimmung der federführenden Konstruktion. / Any alterations are subject to the approval of the design department.