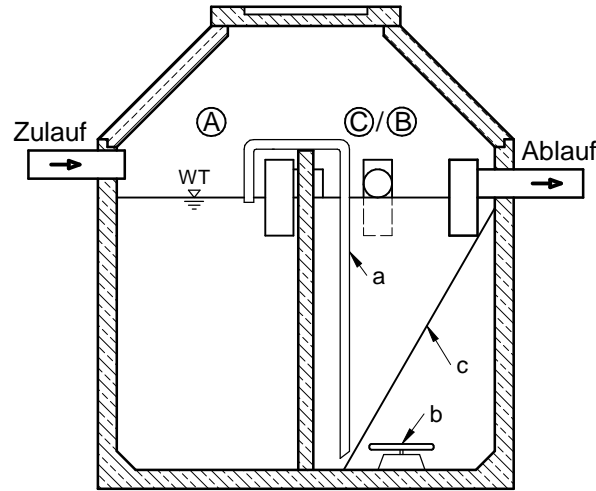
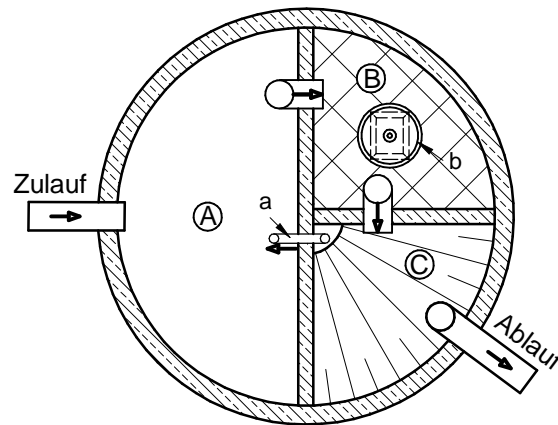
 <p>Ammermann Umweltechnik GmbH Am Dobben 4 26639 Wiesmoor</p>	<p>Festbett</p> <p>Variante: Einbehälter, Dreikammersystem</p>	<p>Anlage</p> <p>zur allgemeinen bauaufsichtlichen Zulassung Nr. vom:</p>
---	--	--



- A Vorklärung
- B Festbett
- C Nachklärung

- a Schlammrückführung
- b Membranbelüfter
- c Schlammrutsche



Abdeckungen entweder flach oder als Konus.

Behälter entsprechend DIN 4261, Teil 1

Anzahl der Membranbelüfter abhängig von der Bodenfläche und Anlagenbelastung.

Die Verlegung der Mammutpumpen kann durch die Überläufe oder außerhalb erfolgen.